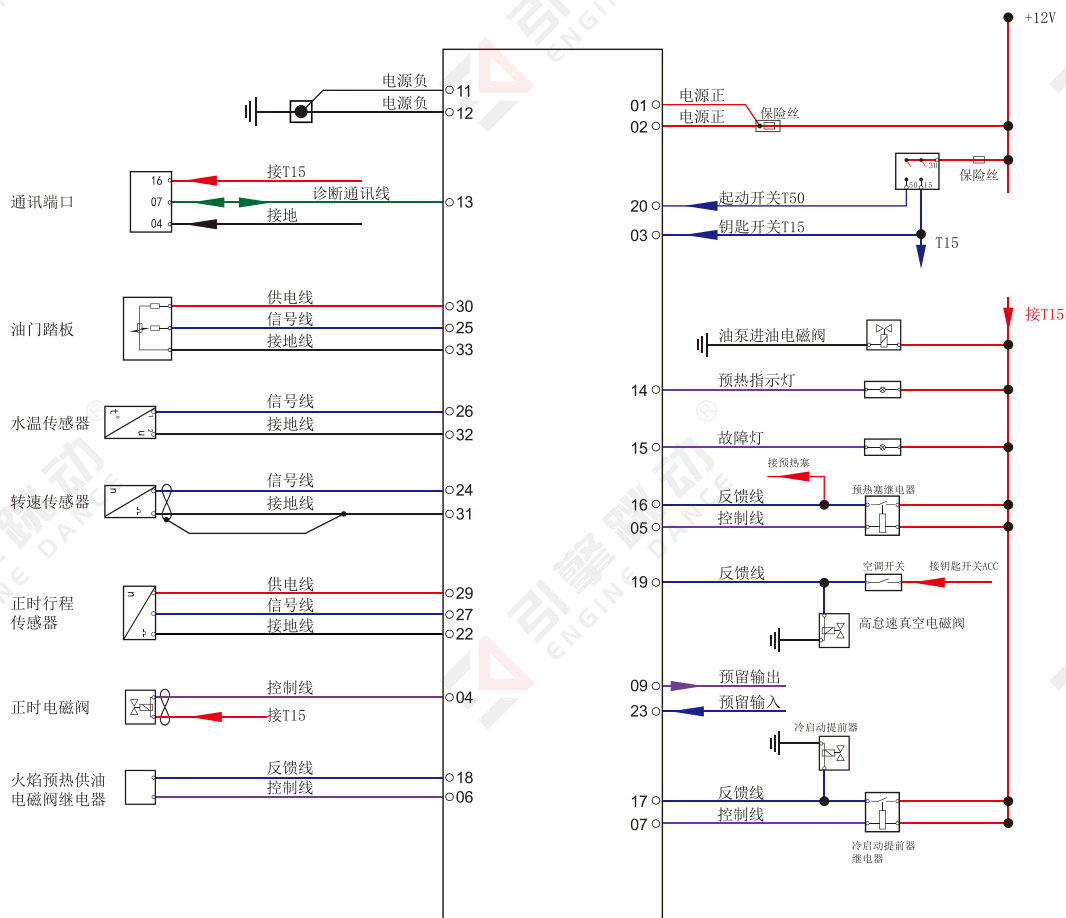


南京威孚金宁电控VE泵



引脚号	备注
4	正时阀
03、13、16、17、18、19、20 23、24、25、26、27、28	信号线
14、15	指示灯
05、06、07、08	继电器控制端
21、29、30	传感器5V供电
01、02	12V电源
11、12	公共地
22、31、32、33、34	模拟地



- 如需单独给ECU上电，需要给01/02接+12V，11/12接电源负极，T15端子03接+12V电源。
- 如诊断仪无法连接，可尝试跳线：诊断仪供电以及搭铁线连接好，从ECU上K线07单独线接入诊断仪诊断口对应引脚。